

## Рекомендации по эксплуатации

1. Мебель рекомендуется эксплуатировать в проветриваемом, сухом помещении с температурой воздуха не ниже 10С и относительной влажностью не более 70%.
2. Мебель, транспортируемую в условиях минусовой температуры, при установке в помещении следует немедленно протереть сухой мягкой тканью как снаружи, так и внутри.
3. Мебель должна быть защищена от прямого попадания солнечных лучей, не должна размещаться вблизи отопительных приборов, сырых и холодных стен. Поверхность деталей мебели оберегать от попадания влаги, щелочей, ацетона, спирта и кислот, а также от механических повреждений. На поверхность мебели не следует ставить горячие предметы. При случайном попадании жидкости мебель немедленно протереть мягкой тканью. Удалять пыль с поверхности, облицованной специальными пленками, следует сухой мягкой тканью.
4. Зеркала и стекла рекомендуется чистить любыми средствами, предназначенными для этих целей.
5. В мебели, имеющей крепление болтами, винтами, шурупами, при ослаблении соединений, необходимо периодически подтягивать все крепёжные элементы.

При правильной эксплуатации изделия срок службы составляет 10 лет.

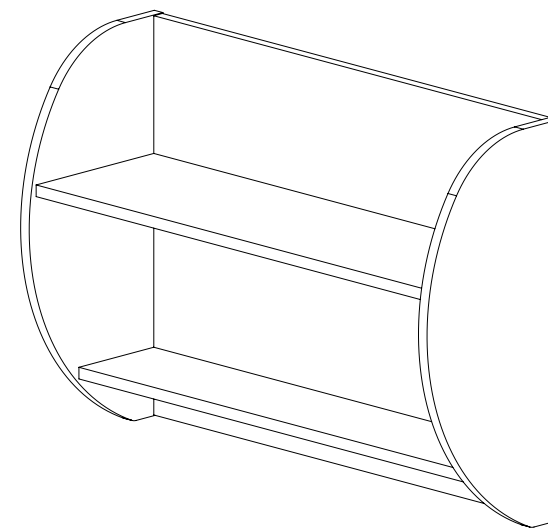
### Внимание!

В случае обнаружения производственных дефектов обратитесь к продавцу с гарантийным талоном, заполненным по месту приобретения изделия. Гарантийный талон выписывается отдельным документом и заполняется продавцом на момент продажи изделия.

### К сведению покупателя

Предприятие оставляет за собой право вносить изменения в конструктивные элементы мебели на основе внедрения передовых технологий, улучшающих качество выпускаемой продукции.

## ИНСТРУКЦИЯ ПО СБОРКЕ И ЭКСПЛУАТАЦИИ



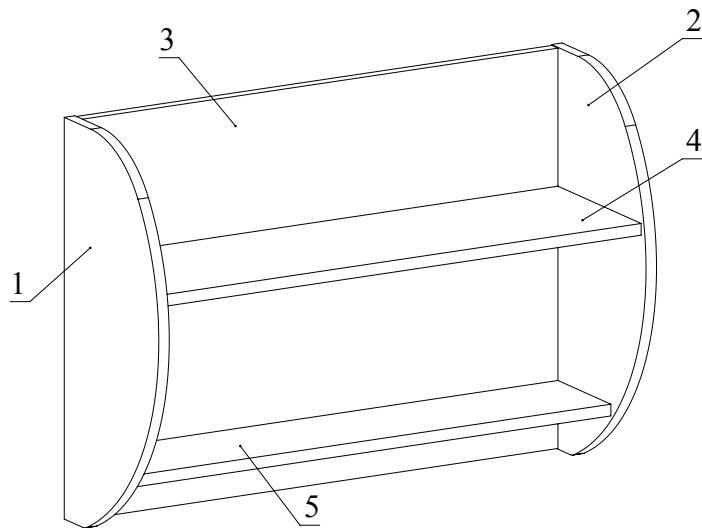
Мебель бытовая "Маугли"

Полка МДМ-9

Габаритные размеры в мм,

**760x250x550**

(длина; ширина; высота)



Ведомость деталей				
№	Наименование	Ширина	Длина	Кол.
1	Боковина	250	550	1
2	Боковина	250	550	1
3	Задняя стенка	548	728	1
4	Полка	220	728	1
5	Полка	140	728	1

Ведомость комплектующих			
№	Рис.	Наименование	Кол.
1		Головка минификса	8
2		Шпилька минификса	8
3		Заглушка минификса	4
4		Шкант	8
5		Петля навесная малая	2
6		Шуруп 3,5x16	4
7		Шуруп 4x50	2
8		Дюбель п/п 8x40	2
9		Конфирмат 7x50	4
10		Ключ конфирматный	1

### Рекомендованный порядок сборки изделия

1. Вкрутить шпильки минификсов в соответствующие плоскостные отверстия деталей 1, 2 (Рис. 1).
2. Вставить головки минификсов в соответствующие плоскостные отверстия и вбить шканты в соответствующие торцевые отверстия деталей 3, 4, 5 (Рис. 2).
3. На соответствующих местах задней стенки 3 закрепить петли навесные малые шурупами 3,5x16.
4. Полки 4, 5 прикрепить конфирматами 7x50 к задней стенке 3; прикрепить боковины 1, 2, повернув конфирматным ключом головки минификсов по часовой стрелке до упора (Рис. 3).
5. Установить заглушки минификсов.
6. В стене на нужной высоте сверлом диаметром 8 мм просверлить отверстия на расстоянии 512 мм друг от друга. Вбить дюбеля, вкрутить шурупы 4x50 и повесить полку.

Рис.1

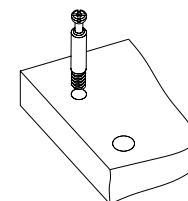


Рис.2

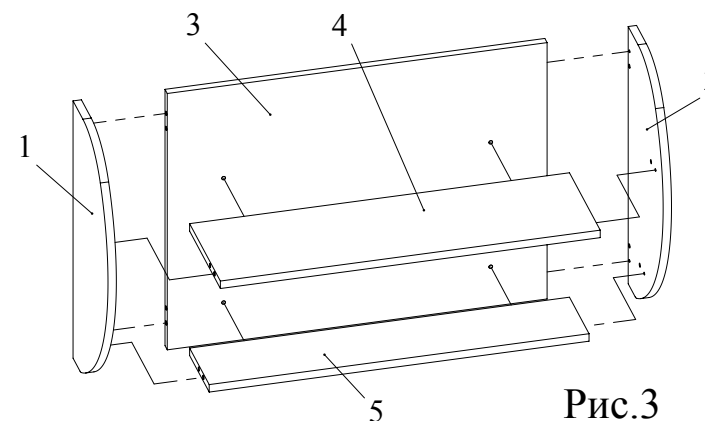
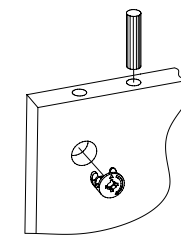


Рис.3